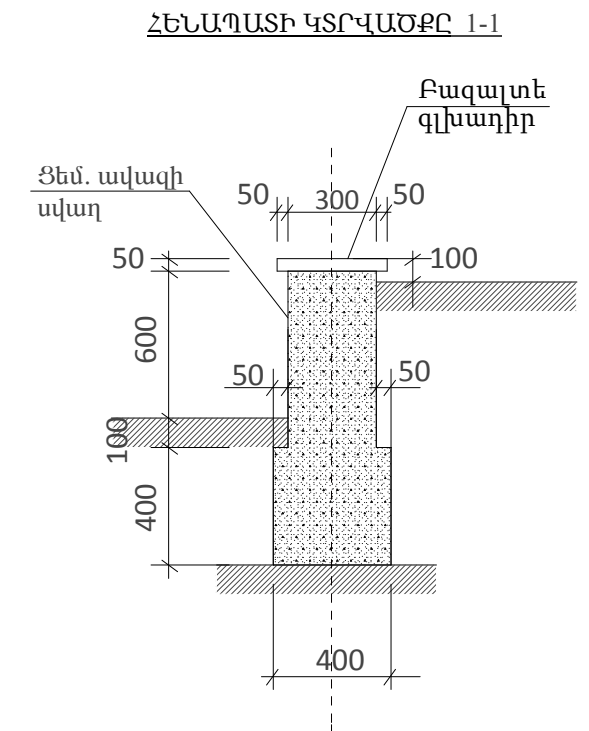


Հ/Հ	ԷԼԵՄԵՆՏԻ ԱՆՎԱՆՈՒՄԸ	ԵՐԿԱՐՈՒԹ. /մմ/	ՔԱՆԱԿԸ /հատ/	ԸՆԴ. ԵՐԿԱՐՈՒԹ. /մ/	ՔԱՇԸ /կգ/
	ԱՂԲԱՄԱՆ (0.40x0.30x0.60 մ)		4.0		
1.	Պողպ. ուղղ. խող. 50x25x2մմ	2000	1.0	2.00	4.30
2.	Պողպ. թիթեղ. 2մմ		0.93 մ ²		14.60
3.	Պողպ. տաշ. հեծ. N10, l=0.5մ	500	1	0.50	5.00
4.	Պողպ. մասերի ներկում 2 անգամ		0.80 մ ²		
5.	Հիմքերի բետոնացում Բ15 բետոնով		0.18 մ ³		
6.	Խճի տոփանում հիմքերի տակ 70 մմ		0.04 մ ³		
7.	Հիմքերի համար խրամուղու քանդում		0.20 մ ³		
8.	Ավելորդ հողի տեղափոխում 15 կմ		0.20 մ ³		

Հ/Հ	ԷԼԵՄԵՆՏԻ ԱՆՎԱՆՈՒՄԸ	ԵՐԿԱՐՈՒԹ. /մմ/	ՔԱՆԱԿԸ /հատ/	ԸՆԴ. ԵՐԿԱՐՈՒԹ. /մ/	ՔԱՇԸ /կգ/
	ՆՍՏԱՐԱՆ (0.49x1.80մ)		9.0		
1.	Պողպ. ուղղ. խող. 50x50x3մմ	1480	2.0	2.96	13.2
2.	Պողպ. թիթեղ. 200x200x5մմ		6		4.71
3.	Պողպ. տաշ. հեծ. N10, l=0.5մ	500	2	1.00	10.00
4.	Սրբատաշ լաք. տախտակ 150x50	1800	5	9.00	0.0675 մ ³
5.	Տախտակի լաքապատում		3.60 մ ²		
6.	Պողպ. մասերի ներկում 2 անգամ		0.80 մ ²		
7.	Հիմքերի բետոնացում Բ15 բետոնով		0.28 մ ³		
8.	Խճի տոփանում հիմքերի տակ 70 մմ		0.14 մ ³		
9.	Հիմքերի համար խրամուղու քանդում		0.50 մ ³		
10.	Ավելորդ հողի տեղափոխում 15 կմ		0.50 մ ³		



ՀԵՆԱՊԱՏԻ ԿԱՌՈՒՑՄԱՆ ԱՇԽԱՏԱՆՔՆԵՐ

1. Խրամուղու քանդում IV կարգի գրունտներում 12.9 մ³
2. Հիմքերի բետոնացում Բ15 դասի բետոնով 5.8 մ³
3. Բետոնե հենապատի կառուցում Բ20 դասի բետոնով 4.7 մ³
4. Բազալտե գլխադիր 50 մմ հաստ. 400 մմ լայն. 25.8 գմ
5. Պատի սվաղում ցեմ. ավազի շաղախով 15.5 մ²
6. Հողի հետլիցք 3.8 մ³
7. Ավելորդ հողի փռում տեղում 2.0 մ³

ՆԱԽԱՊԱՏՐԱՍՏԱԿԱՆ ԱՇԽԱՏԱՆՔՆԵՐ

1. Հողի քանդում ձեռքով տեղանքի հարթեցման համար 16.0 մ³
2. Հողի փռում տեղում 16.0 մ³
3. Բուսահողի բարձում ա/մ և ներկում 35 կմ -ից 5.8 մ³
4. Տեղում բուսահողի գրունտի փռում 5.8 մ³
5. Խրամուղու քանդում եզրաքարերի հիմքերի համար 6.4 մ³
6. Փոսերի քանդում ճաղաշարի հիմքերի համար 1.0 մ³
7. Ճաղաշարի հիմքերի բետոնացում Բ15 դասի բետոնով 1.2 մ³
8. Բետոնե Բ15 դասի գոտու կառուցում եզրաքարերի տակ 2.4 մ³

Տնօրեն	Ա. Լեվոնյան	ԵՐԵՎԱՆ ԲԱՎԱԹԻ ՆՈՐ ՆՈՐՔ ՎԱՐՉԱԿԱՆ ՇՐՋԱՆԻ, ՇՈՊՐՈՆԻ 4 ՇԵՆՔԻ ՀԱՐԱԿԻՑ ՏԱՐԱԾՔԻ ԲԱՐԵՎԱՐԳՈՒՄ			
Նախագծեց	Ս. Զուբով	ՊԱՏՎԵՐ՝ «ԵԶ-ՊԸԱՇՁԲ-14/59-1	ՓՈՒԼ	ԹԵՐԹ	ԹԵՐԹԵՐ
Ստուգեց	Ս. Սիրգոյան	ՃԱՐՏԱՐԱՊԵՏԱՇԻՆԱՐԱՐԱԿԱՆ ՄԱՍ	ԱՆ	7	7
		Աշխատանքների ծավալներ, կոնստրուկտիվ էլեմենտների մասնագրեր	«ՀԱՄԱՇԻՆՆԱԽԱԳԻԾ» ՍՊԸ		